

匯統國際股份有限公司
Huey Tung International Co.,

產品規格書 Specification

[Model : HT-01367 / 2017.10.26 version]



Cara Audio Corporation

No.69, Lane 762, Dingzhong Road, Sanmin District, Kaohsiung City, Taiwan, ROC.


Tel: 886-7-310 5786 / Fax: 886-7-310 0783

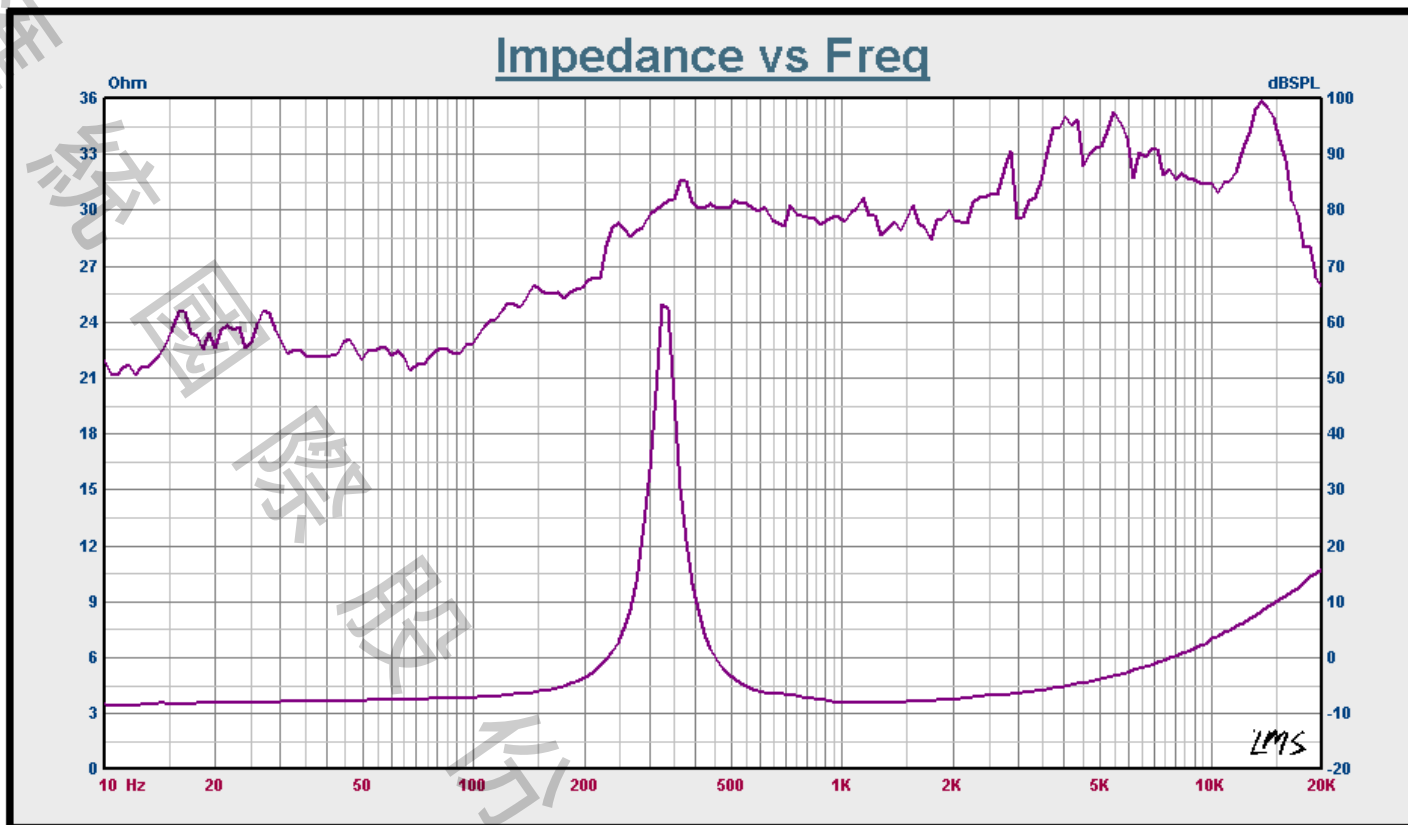
E-mail: carawang@hueytung.com.tw / <http://www.hueytung.com.tw>

揚聲器製品規格書

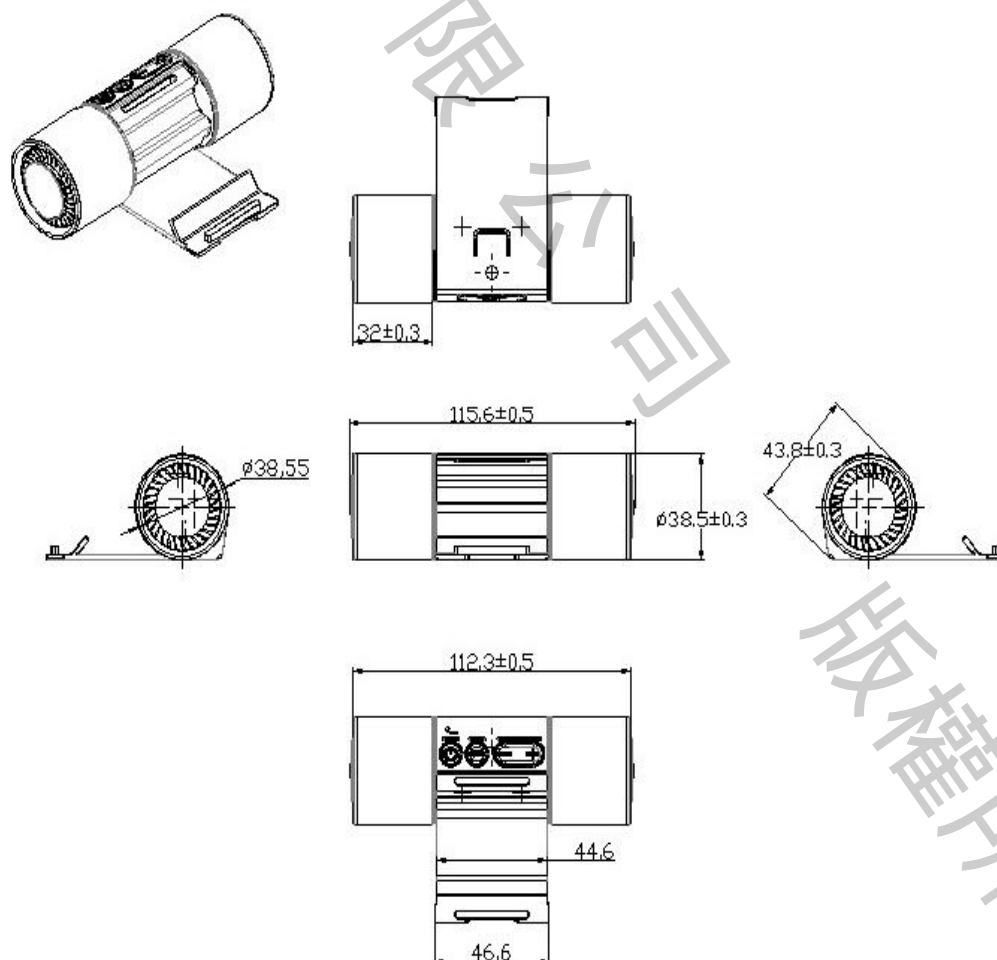
SPEAKER SPECIFICATION

型號 Model Number: HT-01367

項目 Items		規格 Specification		
1	公称阻抗 Nominal Impedance	4Ω±15% at 1.5 KHz 1.0v		
2	最低共振周波数 Lowest Resonance Frequency	330Hz±20%Hz at 1.0v		
3	实效周波数帯域 Effective Frequency Range	F0~20KHz -10dB		
4	出力音压 Output Sound Pressure Level	79±3dB 1W/0.3M at (500,1K,1.5K,2KHz) Average figures.		
5	入力 Input	定格入力 Rated input 3W	最大入力 Maximum input 4W	
6	磁束密度 Flux Density	10500 GAUSS		
7	异常音试验电压 Buzz & Rattle Test	Not be audible at 3.46V sine wave between Fo~20KHz		
8	动作试验电压 Operation Test	/		
9	极性 Polarity	/		
10	磁石尺寸/重量 Magnet Dimension/Weigh	Magnet: 釹鐵硼 Sub Magnet:	/G	
11	连续负荷试验 Life Test	White noise 3W 48 hours	After the Test, Speaker should be meet the Outside and item 7,8	
12	耐热试验 Heat Resistance	After being placed in a chamber at+40℃ for 96 hours.		
13	耐湿试验 Humidity Resistance	After being placed in a chamber at+40℃ and 90±5% RH for 96 hours.		
14	耐寒试验 Cold Resistance	After being placed in a chamber at-20℃ for 96 hours.		
15	落下试验 Drop Test	Drop the speakers contained in normal box onto the board 40mm thick 10 times from the height of 75cm.		
16	绝缘耐压试验 Insulation Resistance	Or more 1MΩ 以上		
17	周波数特性 Frequency Response Curve	参照附图 On Other Drawing		
18	失真率 Distortion	5% Max At 1kHz,3W		
19	各部 材质	Cone Paper	/	
		Voice Coil	φ 13. 28	
		Cap	/	
20	总重量 Total Weight	18g		
 Size: 115.6*43.8mm 試作發行: 2017. 10. 26		Approve: Arthur	Check: John	Design: WANG



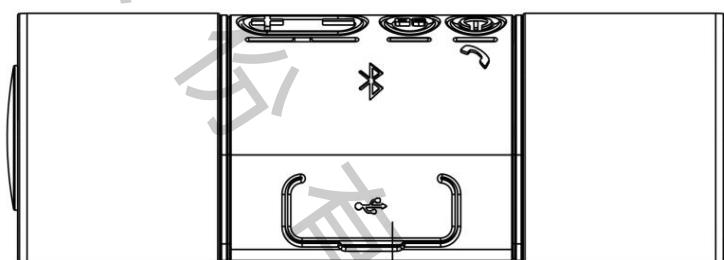
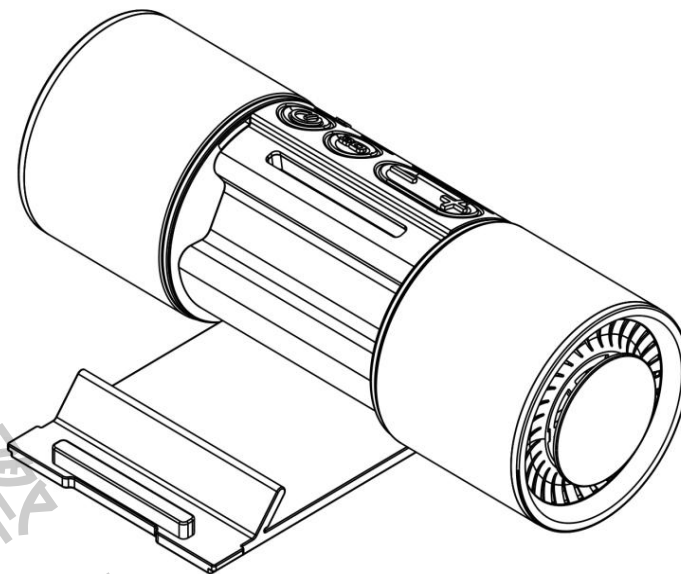
外觀尺寸圖 Appearance Drawing: HT-01367



项目	规格参数	
尺寸	主板 50*24mm，按键板 40*10mm，8PIN FPC 线连接主板与副板	
蓝牙	蓝牙版本	BLUETOOTH V4.2
	主控芯片型号	RL6988
	支持协议	A2DP/SBC/AVCTP/AVRCP/AVDTP/HFP
	无线传输范围	10m
	传输频率	2.4Ghz~2.48Ghz
	音效支持	EQ/3D surrounding
音频	输出功率	2*3W
	信噪比 SNR	90dB
	THD+N	1%
	灵敏度	85dB
	工作电压	3.5V~4.2V
	充电电压	DC 5V
	充电电流	800mA

WORKING MOULD 工作模式:

- 1) 长按电源键进行开机，成功开机后，蓝灯慢闪进入蓝牙等待配对状态。
- 2) 开机后自动搜索上一次连接的设备，10 秒内没有搜索到上次连接的设备则退出连接状态，如搜索到则自动连接，连接上后 LED 指示灯会慢闪，如没有连接则快闪。
- 3) 如没有连接上一次的设备则需要手动连接其它的设备，可以连接的设备为手机/电脑/PDA/MID 等具有蓝牙功能的设备，蓝牙音响的名称为 BBE PLUS。
- 4) 成功与蓝牙设备连接后则可进行音乐播放，单击“+”“-”键进行上下曲切换，长按“+”“-”键进行音量加减动作。
- 5) 单击“3D”按键进入 3D 声场模式，再次长按“3D”按键退出 3D 声场模式。
- 6) 蓝牙连接状态下，手机来电通过单击电源键进行电话接听，通话状态下单击电源键挂断电话
- 7) 电量低于 3.5V 时，红灯慢闪提示低电。
- 8) 插入 5V 充电口进行电池充电动作，此时红灯会常亮，电池充满后红灯自动熄灭。
- 9) 关于蓝牙的使用环境：无线信号传输包括蓝牙都受周围环境的影响很大，如金属，树木，人体，墙等障碍物都会对信号有一定的吸收。从而在实际应用中传输的距离会有一定的影响。



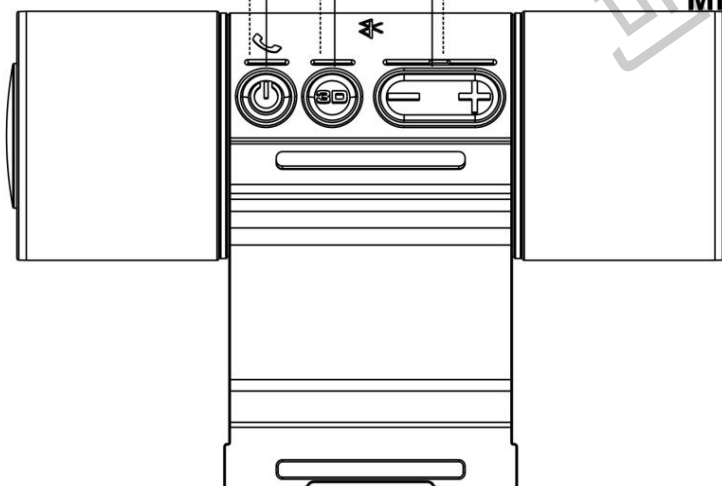
DC5V充电口
DC5V Charging port

电源键 Power on/off
通话键 Hand-free call

蓝牙指示灯
Bluetooth indicator
3D状态指示灯
3d mode indicator

3D声场开关
3D model on/off

音量加减
Volume UP/DOWN
通话麦克风
Microphone



Tolerance: ± 0.5

Unit:mm

電池規格 Power Specification: HT-01367

NO. 序号	Items 项目	Specification 规格	Remarks 备注
1	Battery model 电池型号	16500/1050mAh	1S1P
2	Design scheme 设计方案	Dw01+8205	
3	Charge Voltage 充电电压	4.2V±0.05V	
	Nominal Voltage 标称电压	3.7V	
4	Typical Capacity 典型容量	1100mAh	
5	Minimum Capacity 最小容量	1050mAh	
6	Charge Method 充电方式	CC/CV恒流/恒压	
7	Internal Resistance of Battery 电池初始内阻	≤120mΩ	
8	Standard Charge Current 标准充电电流	210mA	0.2C Charge
9	Maximum Charge Current 最大充电电流	525mA	0.5C Charge
10	Standard Discharge Current 标准放电电流	525mA	0.2C Discharge
11	Moment Maximum Discharge Current 最大放电电流	1050mA	1C Discharge
12	PCM output Current 保护板输出电流	2-5A	
13	Shipment Voltage 出货电压	≥3.7V	
14	Operation Temperature 工作温度	Charging 充电	10°C ~45°C
15		Discharging 放电	-10°C ~ 60°C
16		Storage Temperature 存储温度	Less than 1month 少于1 个月
	Less than 6 months 少于6 个月		-10°C ~ 35°C
	Recommend 建议		15°C ~25°C

照片 Pictures : HT-01367

